

Ficha técnica DE PRODUCTO

ESPECIFICACIONES

Producto: Campana de pared

Nomenclatura: CGP1220P7I

UPC: 757638903639

Capacidad: 120 cm

Color: Acero inoxidable

CARACTERÍSTICAS

- Capacidad de extracción 1000 m³/hr
 - Tipo de diseño decorativa BOX
 - Control Steel Touch
 - Sensor de humo
 - Alarma de cambio de filtro
 - Función 24h
 - Filtro de aluminio lavable semiprofesional
 - Filtro de carbón activado
 - 3 niveles+boost
 - Iluminación LED
 - 1 nivel de iluminación
 - Re circulación
-
- 110v/60Hz

PRINCIPALES BENEFICIOS

- Cuenta con 4 niveles de potencia que se adecuan a tus necesidades.
- Cuenta con un purificador de aire en caso de que la campana no tenga salida al exterior.
- Luz Led para una mejor visibilidad de los platillos.



Medidas y pesos
sin empaque



Medidas y pesos
con empaque

alto: 85.00 cm
ancho: 119.80 cm
profundo: 47.00 cm
peso: 24.00 kg

alto: 60.00 cm
ancho: 127.00 cm
profundo: 48.00 cm
peso: 28.00 kg

Ficha técnica DE PRODUCTO

ESPECIFICACIONES

Producto: Campana de pared

Nomenclatura: CGP1220P7I

UPC: 757638903639

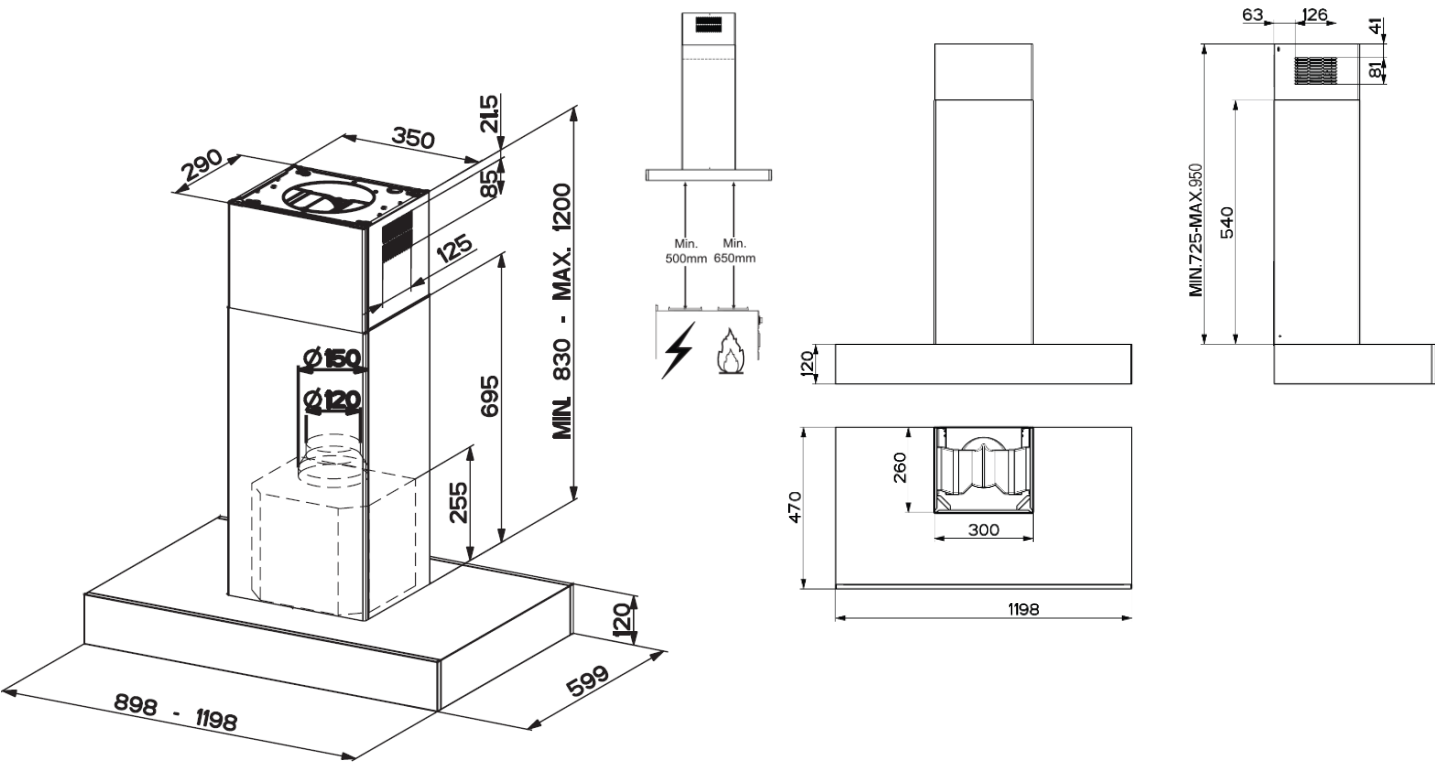
Color: Acero inoxidable

IMPORTANTE

- No dejar flamas libres de fuerte intensidad mientras la campana esté funcionando, regule siempre las flamas de manera que éstas no sobresalgan del fondo de las cacerolas o utensilios.
- Si el cordón de alimentación es dañado, éste debe sustituirse por el fabricante, por su agente de servicio autorizado o por personal calificado con el fin de evitar un peligro.

DIMENSIONES Y ESPACIOS MÍNIMOS

- Conecte la campana a la salida del aire de aspiración mediante un ducto de 120 mm de diámetro como mínimo. El recorrido del tubo debe ser lo más corto posible.
- La distancia mínima de seguridad entre la barra de la cocina y la campana debe ser de 650 mm (algunos modelos pueden ser instalados a una altura por debajo).



*Medidas en milímetros.