

FICHA TÉCNICA DE PRODUCTO

ESPECIFICACIONES

Producto: Horno

Nomenclatura: HGP8050K0

UPC: 757638821308

Color: Acero inoxidable con vidrio negro

CARACTERÍSTICAS

- Medida 80 cm
 - Gas
 - Capacidad 98 L
 - Instalación de empotre
 - Controles digitales
 - Display LED
 - 4 niveles de cavidad
 - Encendido electrónico
 - Temporizador
 - Torre LED en puerta/en horno halógena
 - Convección/ horneado/ asado (2 niveles)/ horneado+convección/ asado+convección
 - Bloqueo de seguridad
 - Inicio programable
 - Apagado automático
 - Probeta de temperatura
 - Autolimpieza con vapor
 - 1 Parrilla deslizable y 1 parrilla removible
- 127V/60Hz

PRINCIPALES BENEFICIOS

- Convección, eficiencia en tiempo y energía logrando una cocción uniforme de los alimentos.
- Probeta de temperatura, programa el fin del ciclo de cocción al alcanzar la temperatura indicada.
- El poder del vapor hace que la limpieza de tu horno sea más rápida y sencilla.



Medidas y pesos
sin empaque



alto: 70.70 cm
ancho: 79.10 cm
profundo: 65.80 cm
peso: 60.30 kg

Medidas y pesos
con empaque



alto: 82.00 cm
ancho: 86.00 cm
profundo: 72.00 cm
peso: 67.70 kg

FICHA TÉCNICA DE PRODUCTO

ESPECIFICACIONES

Producto: Horno

Nomenclatura: HGP8050K0

UPC: 757638821308

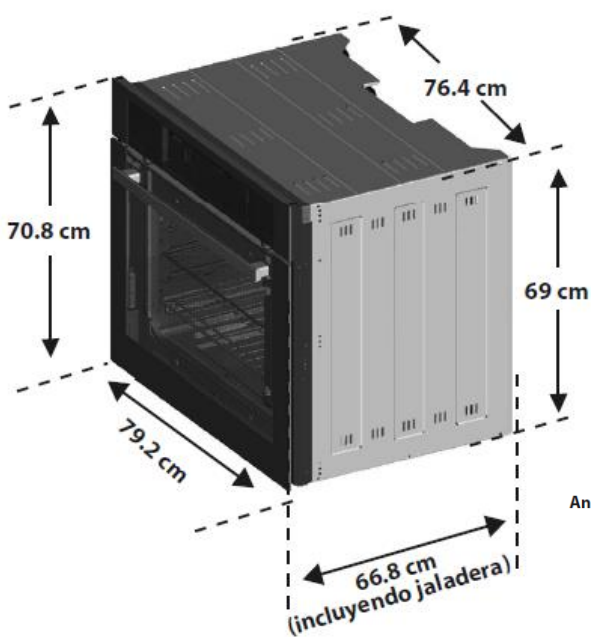
Color: Acero inoxidable con vidrio negro

DIMENSIONES Y ESPACIOS MÍNIMOS

- El horno de empotre instalado, requiere al menos un espacio de 60cm al frente para poder abrir totalmente la puerta.

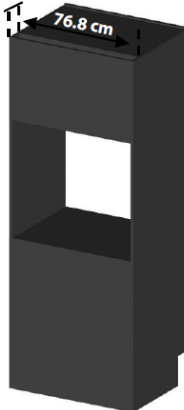
IMPORTANTE

- No utilice este horno de empotre como almacén.
- Mantenga alrededores libres de materiales combustibles, gasolina, y otros vapores o líquidos flamables.

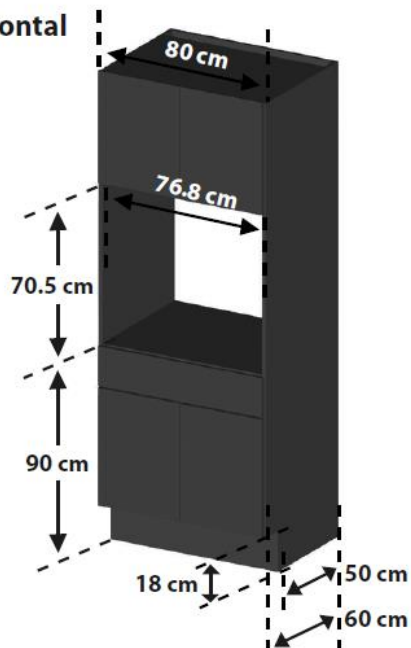


6.6 cm
Ancho para ventilación

Vista posterior



Vista frontal



Material en espesor de 16 mm